



SUBARU

PART NUMBER: J101SAJ200XX

NUMÉRO DE PIÈCE: J101SAJ200XX

INSTALLATION INSTRUCTIONS INSTRUCTIONS D'INSTALLATION

DESCRIPTION: LEGACY / OUTBACK BODY SIDE MOLDING KIT

DESCRIPTION: KIT DE BAGUETTES DE FLANC-MODÈLE LEGACY / OUTBACK

PRE-INSTALLATION NOTES **NOTE:**

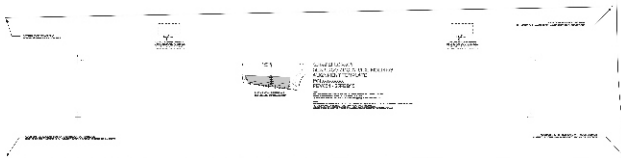
VEHICLE AND ALL INSTALLATION MATERIAL TEMPERATURES MUST BE 60°F (16°C) TO 86°F (31°C) BEFORE AND DURING INSTALLATION PROCESS.

INSTRUCTIONS AVANT L'INSTALLATION

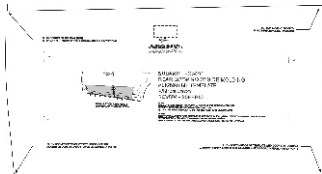
REMARQUE: LES TEMPÉRATURES DU VÉHICULE ET DE TOUT LE MATÉRIEL D'INSTALLATION DOIVENT ÊTRE DE 16 °C (60 °F) À 31 °C (86 °F) AVANT ET PENDANT LE PROCESSUS D'INSTALLATION**NOTE:** FOR LEGACY INSTALLATION INSTRUCTIONS SEE PAGE 2.
FOR OUTBACK INSTALLATION INSTRUCTIONS SEE PAGE 3.**REMARQUE:** POUR OBTENIR LES INSTRUCTIONS D'INSTALLATION DU MODÈLE LEGACY, CONSULTER LA PAGE 2.
POUR OBTENIR LES INSTRUCTIONS D'INSTALLATION DU MODÈLE OUTBACK, CONSULTER LA PAGE 3.

KIT CONTENTS CONTENU DU KIT

- A** Installation Template Front Door: Legacy - 1x
 Installation Template Front Door: Outback - 1x
 Modèle d'installation portière avant: Legacy - 1x
 Modèle d'installation portière avant: Outback - 1x



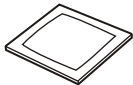
- Installation Template Rear Door: Legacy - 1x
 Installation Template Rear Door: Outback - 1x
 Modèle d'installation portière arrière: Legacy - 1x
 Modèle d'installation portière arrière: Outback - 1x



- C** Installation Instructions - 1x
 Consignes d'installation - 1x



- D** Alcohol Wipe- 4x
 Tampon d'alcool- 4x



- B** Body Side Molding Driver Side FR - 1x
 Baguette de flanc côté conducteur AV – 1x



- Body Side Molding Driver Side RR - 1x
 Baguette de flanc côté passager ARR – 1x



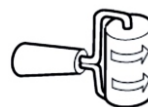
- Body Side Molding Pass Side FR - 1x
 Baguette de flanc côté passager AV – 1x



- Body Side Molding Pass Side RR - 1x
 Baguette de flanc côté conducteur ARR – 1x



TOOL REQUIRED OUTILS REQUIS

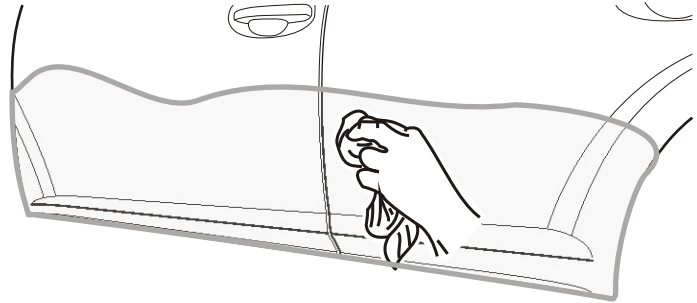
Masking Tape
ruban-cacheRubber Roller
Rouleau en Caoutchouc**J101SAJ200XX**
PART NUMBER
NUMÉRO DE PIÈCEISSUE 01
ÉMISSION 01DATE: 11MAR10
DATE: 03-11-10**SUBARU OF AMERICA**PAGE 1/3
PAGE 1/3

LEGACY BODY SIDE MOLDING INSTALLATION INSTALLATION DES BAGUETTES DE FLANCE, MODÈLE LEGACY

1

Clean area of application using alcohol swab.

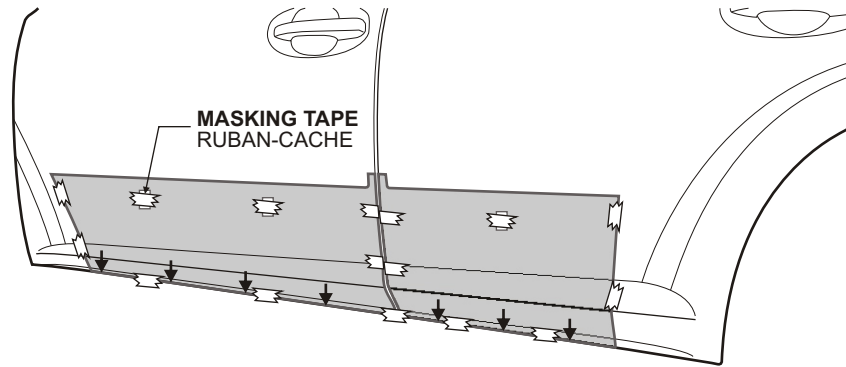
À l'aide d'un tampon d'alcool, nettoyer la zone d'installation.



2

Tape Front and Rear door Body Side Molding location templates into place as shown. Align bottom edge of template to the bottom edge of doors.

À l'aide du ruban-cache, fixer les modèles d'emplacement de la baguette de flanc des portières avant et arrière à l'endroit indiqué sur l'illustration. Aligner la partie inférieure du modèle sur la partie inférieure des portières.

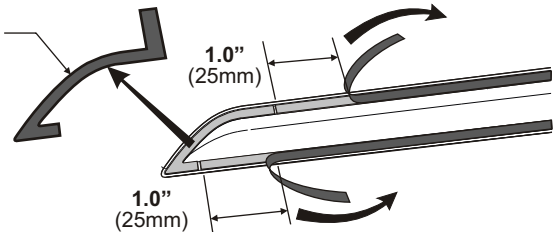


3

Remove all liner diecuts from backside of Body Side Molding. Peel back tape liner 1.0" (25 mm) from all ends, as shown.

Retirer toute la découpe à l'arrière de la baguette de flanc. Retirer le ruban par intervalle de 25 mm (1 po) de toutes les extrémités, tel qu'illustré.

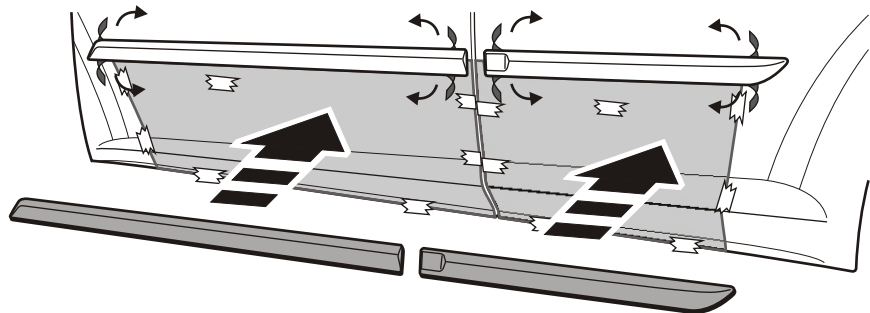
**DIECUTS
DÉCOUPES**



4

Place Body Side Moldings into position and check for correct fitment. Carefully remove the remaining liner from the Body Side Moldings.

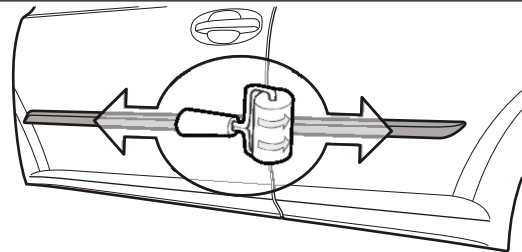
Mettre les baguettes de flanc en place et s'assurer qu'elles sont bien encastrées. Retirer soigneusement le ruban restant des baguettes de flanc.



5

Starting from between the front & rear doors use a rubber roller to apply firm, even pressure across the Body Side Molding to adhere to vehicle. Repeat steps #1 thru #5 for the passenger side.

Utiliser un cylindre revêtu de caoutchouc pour appliquer une pression ferme et égale sur la baguette de flanc, à partir de l'espace séparant les portières avant et arrière, afin qu'elle adhère bien au véhicule. Répéter les étapes 1 à 5 sur le côté passager.



J101SAJ200XX
PART NUMBER
NUMÉRO DE PIÈCE

ISSUE 01
ÉMISSION 01

DATE: 11MAR10
DATE: 03-11-10

SUBARU OF AMERICA

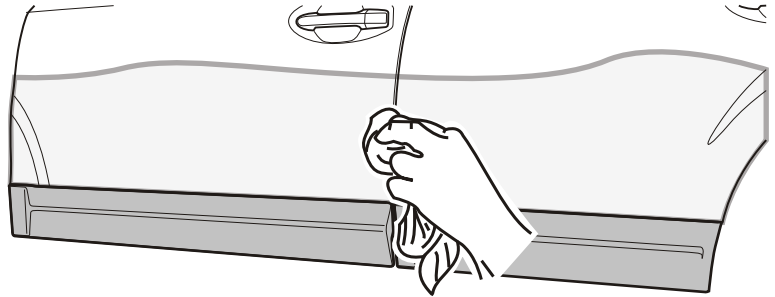
PAGE 2/3
PAGE 2/3

OUTBACK BODY SIDE MOLDING INSTALLATION INSTALLATION DES BAGUETTES DE FLANCE, MODÈLE OUTBACK

1

Clean area of application using alcohol swab.

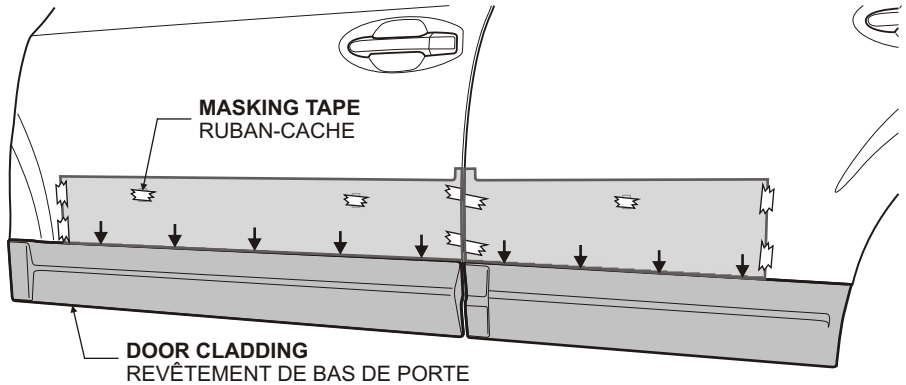
À l'aide d'un tampon d'alcool, nettoyer la zone d'installation.



2

Tape Front and Rear door Body Side Molding location templates into place as shown. Align bottom edge of template to top edge of door cladding.

À l'aide du ruban-cache, fixer les modèles d'emplacement de la baguette de flanc des portières avant et arrière à l'endroit indiqué sur l'illustration. Aligner la partie inférieure du modèle sur la partie supérieure du revêtement de la porte

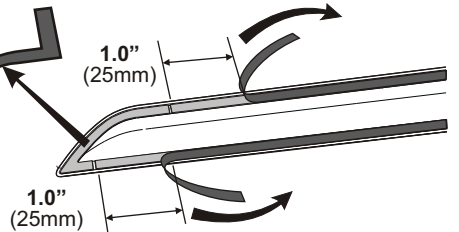


3

Remove all liner diecuts from backside of Body Side Molding. Peel back tape liner 1.0" (25 mm) from all ends, as shown.

Retirer toute la découpe à l'arrière de la baguette de flanc. Retirer le ruban par intervalle de 25 mm (1 po) de toutes les extrémités, tel qu'illustré.

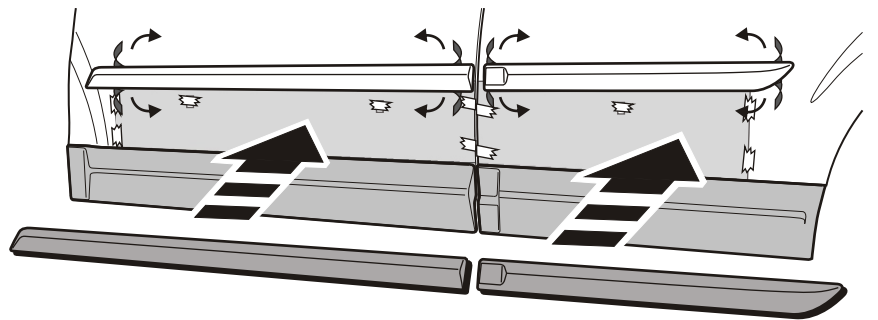
DIECUTS
DÉCOUPES



4

Place Body Side Moldings into position and check for correct fitment. Carefully remove the remaining liner from the Body Side Moldings.

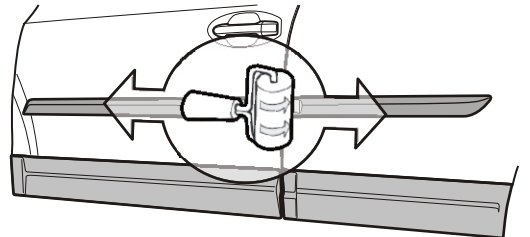
Mettre les baguettes de flanc en place et s'assurer qu'elles sont bien encastrées. Retirer soigneusement le ruban restant des baguettes de flanc.



5

Starting from between the front & rear doors use a rubber roller to apply firm, even pressure across the Body Side Molding to adhere to vehicle. Repeat steps #1 thru #5 for the passenger side.

Utiliser un cylindre revêtu de caoutchouc pour appliquer une pression ferme et égale sur la baguette de flanc, à partir de l'espace séparant les portières avant et arrière, afin qu'elle adhère bien au véhicule. Répéter les étapes 1 à 5 sur le côté passager.



J101SAJ200XX
PART NUMBER
NUMÉRO DE PIÈCE

ISSUE 01
ÉMISSION 01

DATE: 11MAR10
DATE: 03-11-10

SUBARU OF AMERICA

PAGE 3/3
PAGE 3/3